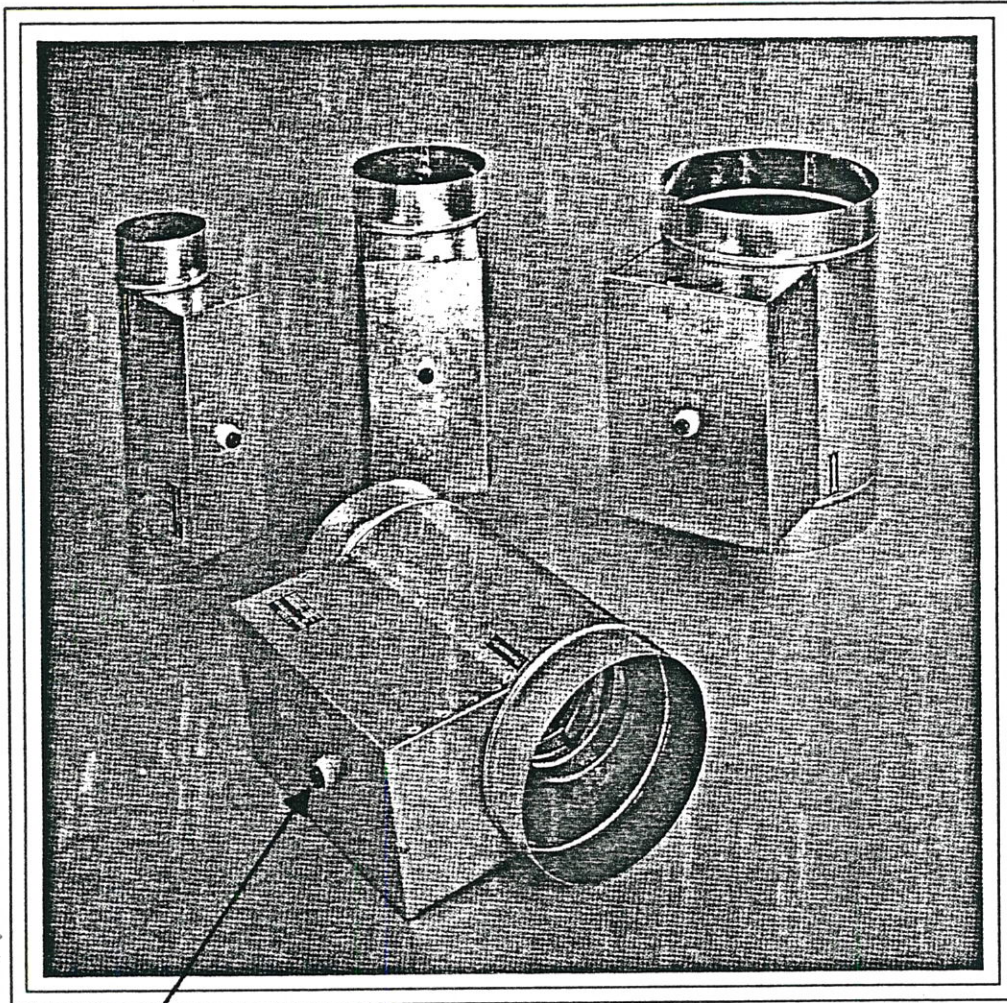


# Kanalvärmare



Återställningsknapp för  
överhettningsskydd

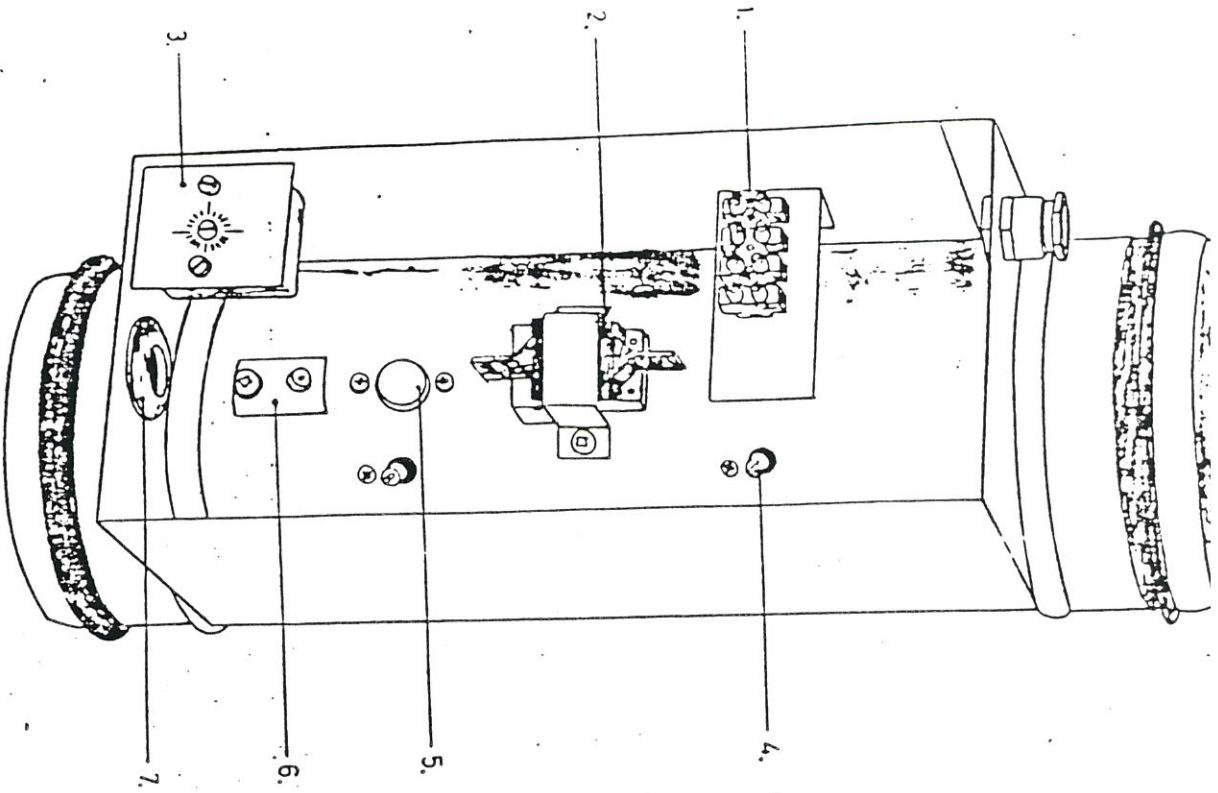
## Underhåll

Inget underhåll erfordras förutom funktionskontroll.

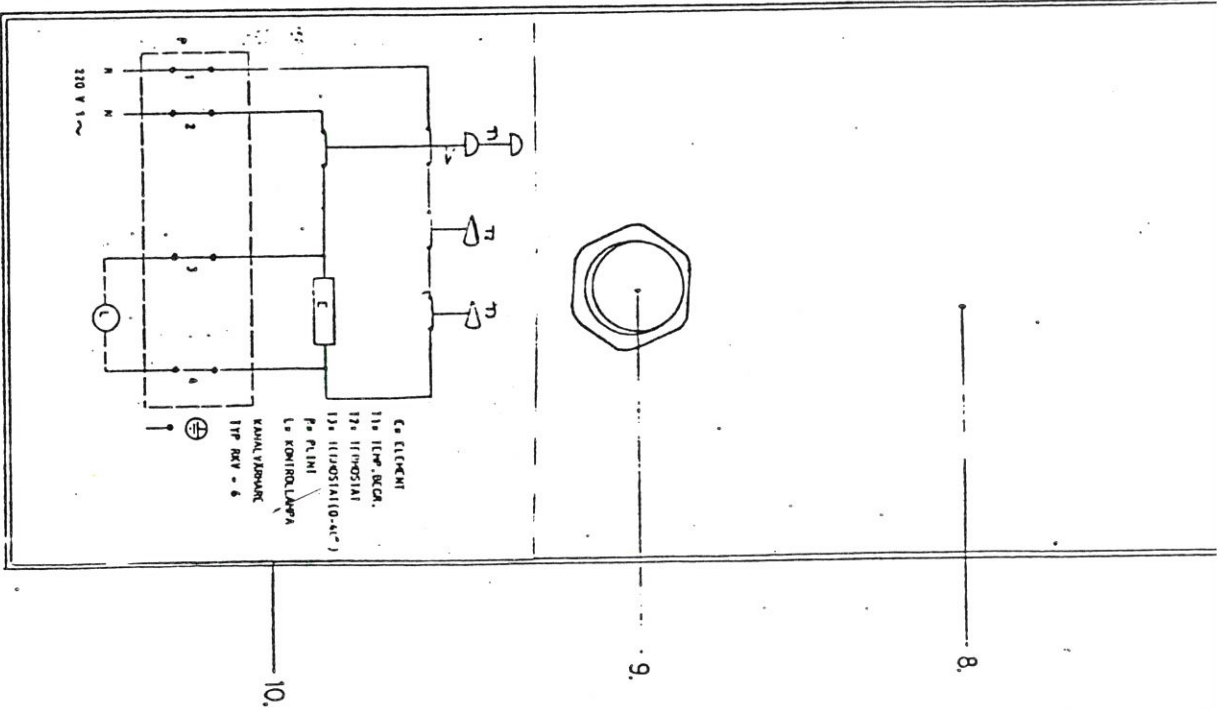
## Överhettning

Om överhettningsskyddet löst ut iakttagas följande:

- 1 Bryt strömmen
- 2 Undersök noga orsaken till att överhettningsskyddet löst ut.
- 3 Då felet är avhjälpt, återställs överhettningsskyddet genom att trycka in återställningsknappen på kanalvärmarens lock, varefter värmaren åter kan påkopplas.
- 4 OBS: Ingrepp i kanalvärmaren, t ex avlägsnande av lock, får endast utföras av behörig installatör.



1. Kopplingsplint
2. Temperaturbegränsare med manuell återställning
3. Termostat, inställbar mellan 0-40°C
4. Elementrör (900 W/220V)
5. Temperaturbegränsare med automatisk återställning



6. Dykrör för termostat (3)
7. Gummigenomföring för termostatbülb (3)
8. Lock för kopplingskåp
9. Återställningsknapp för temp begränsare (2)
10. Kopplingsplint



Markering Kanalvärmaren RKV - 6

Utförande

Kanalvärmaren är konstruerad för en minsta luftflöshastighet av 1,5 m/sek. Underlättiger luftflöshastigheten 3,0 m/sek, vid rumstemperatur på inloppsluften, kan kanalvärmarens temperaturbegränsare bryta återställningsfasen. Detta inträffar även vid rekommenderad luftflöshastighet men vid förhöjd temperatur.

Kanalvärmaren är utrustad med 2 st temperaturbegränsare varav en med manuell återställning och en med automatisk. Den automatiska temperaturbegränsaren bryter vid 50°C och den manuell återställbara vid 0°C.

Designtem finns en reglertermoat monterad i värmaren. Termostaten är inställbar mellan 0-40°C. Från fabrik är den inställd på 10°C.

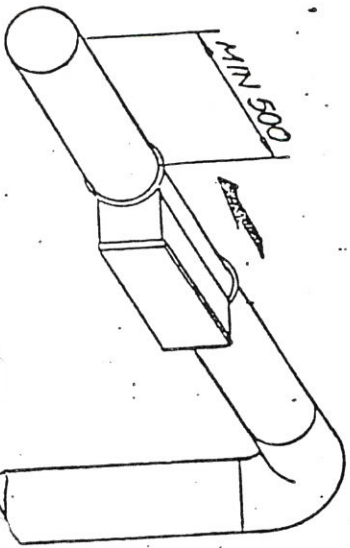
Termostaten har en kapilläranslutning på 2000mm vilket gör det möjligt att flytta dess känselkropp(hulh) i systemet då så erfordras.

På värmarens kopplingsplint finns uttag för extern kontrollampa. Kontrolllampnan lysar då värmaren är till.

Kanalvärmaren är utförd för 220V, 1-fas växelström

Viktiga punkter vid montering

1. Kanalvärmaren skall monteras horisontellt.
2. Tillägg till luftflöshastigheten som finns angiven på värmarens utsida följs.
3. Kanalvärmarens anslutningsändar är dimensionerade att passa in i runda ventilationsrör av standarddiameter. Fastsättningen sker med hjälp av plåtskruv eller popnit.
4. Isolering av kanalvärmaren får göras med obrännbart isolermaterial. Kopplings- och kabel vara inre värmeisoleringsmaterial. Isoleras.
5. Utloppssidan skall vara försedd med ett rör av minst 500mm (se fig). Om kanalvärmaren placeras mindre än 1000mm från slutet av en kanal skall utloppssidan vara försedd med ett väl fastställt gäller med maskvidd max 8mm.



Viktiga punkter vid elektrisk installation

1. Kanalvärmaren skall installeras av behörig installatör.
2. Den elektriska kopplingen skall göras enligt kopplingsbeteckning som finns på lockets insida.
3. Kopplingen skall utföras så att fläkten startas före eller samtidigt med effekten. Slapp av fläkten får ske samtidigt eller efter att effekten är bortkopplad.
4. Kanalvärmaren måste i den första installationen föregås av en brytningsring med allpolig brytning och med minst 3mm brytlängd.
5. Kanalvärmaren skall anslutas till nätet med fast förlopad kabel.
6. Edast S-märkte strömförlare och kontaktorer får användas.

Drift

Efter det att installationen är utförd skall kanalvärmarens funktion noga kollas. Om ett varaktigt brott inträffar har den manuelle temperaturbegränsaren löst ut. Det föreligger då något fel i anläggningen, vilket måste åtgärdas innan temperaturbegränsaren återställs.

