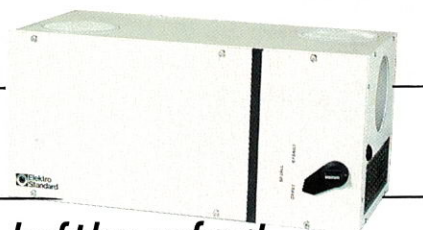




Tilluftsaggregatet

TA 450

för ökad värme- och luftkomfort.



EN AQUAESPDUKT FÖR BÄTTRE INOMHUSKLIMAT.

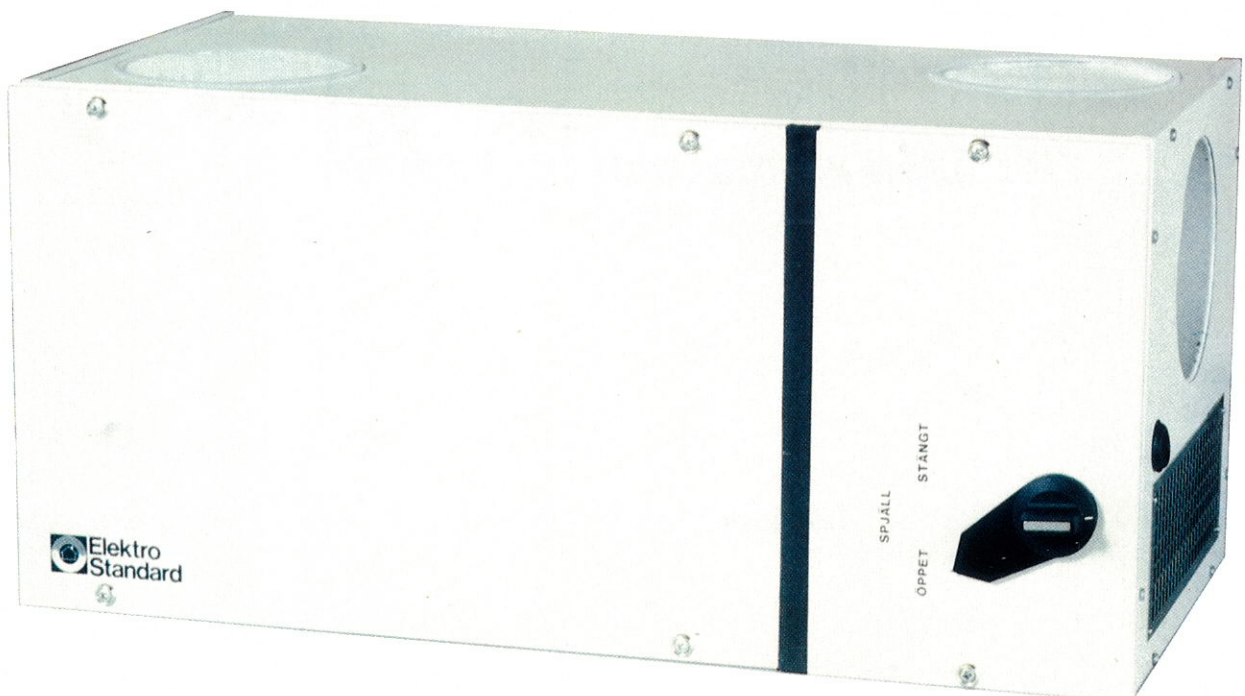
Det lilla tilluftsaggregatet med de stora möjligheterna

TA 450 är ett tilluftsaggregat för uppvärmning av ventilationens tilluft. Det är det mest lättplacerade tilluftsaggregatet på marknaden genom att luftkanalerna kan anslutas i vilken riktning som helst.

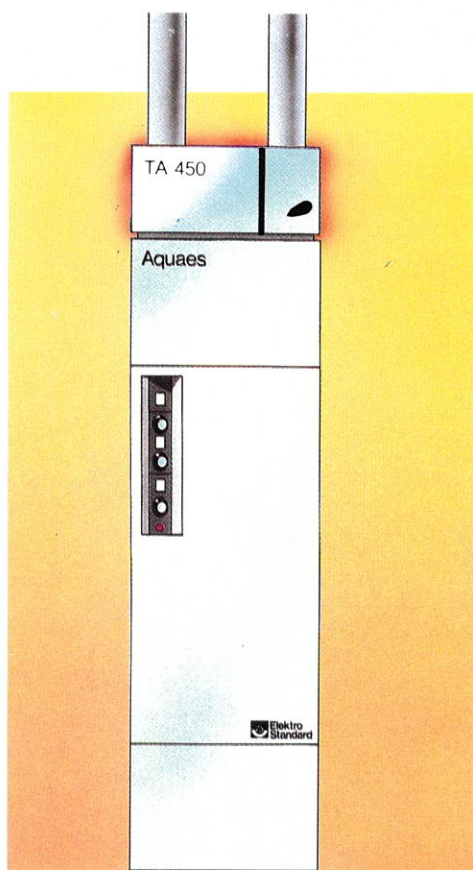
Värmebatteriet försörjs av värmepumpen, som är den i särklass billigaste energikällan. Därför är TA 450 mycket ekonomisk i drift.

TA 450

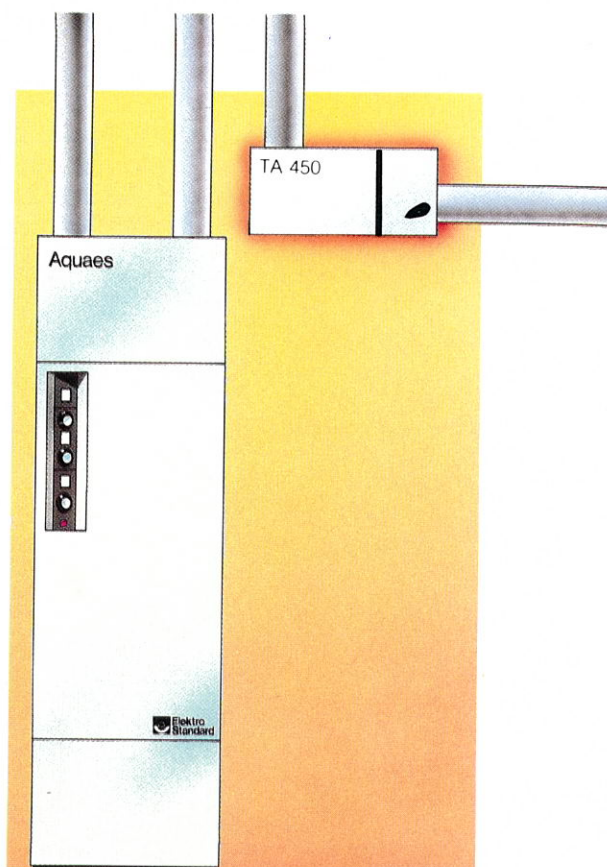
- kan monteras direkt ovanpå samtliga Aquaes värmepumpar. (Som tillbehör finns en speciell takplåt med stosar för takmontering och enkel kanalanslutning.)
- kan monteras på sidan av värmepumpen eller fritt varsomhelst i bostadens uppvärmda utrymmen.
- tar liten plats och har infällda stosar.
- har kapacitet för småhusets hela ventilationsbehov.
- har all nödvändig automatik inbyggd och arbetar tyst och säkert.
- är servicevänligt med lätt åtkomligt filter.



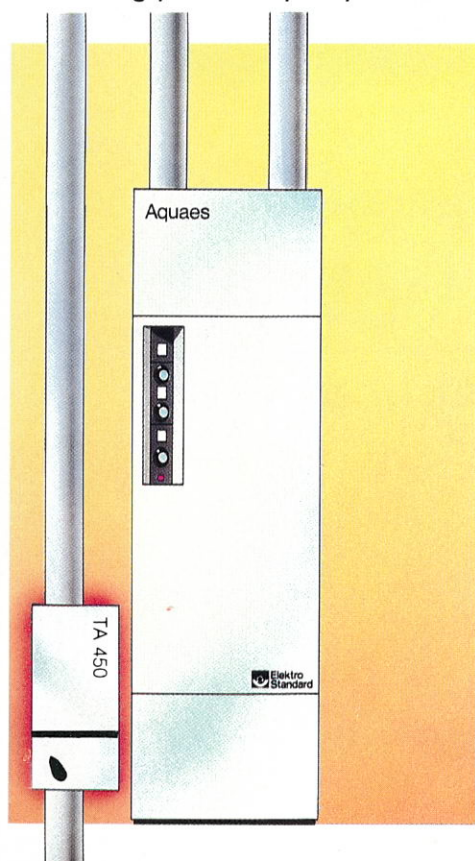
Monteringsexempel



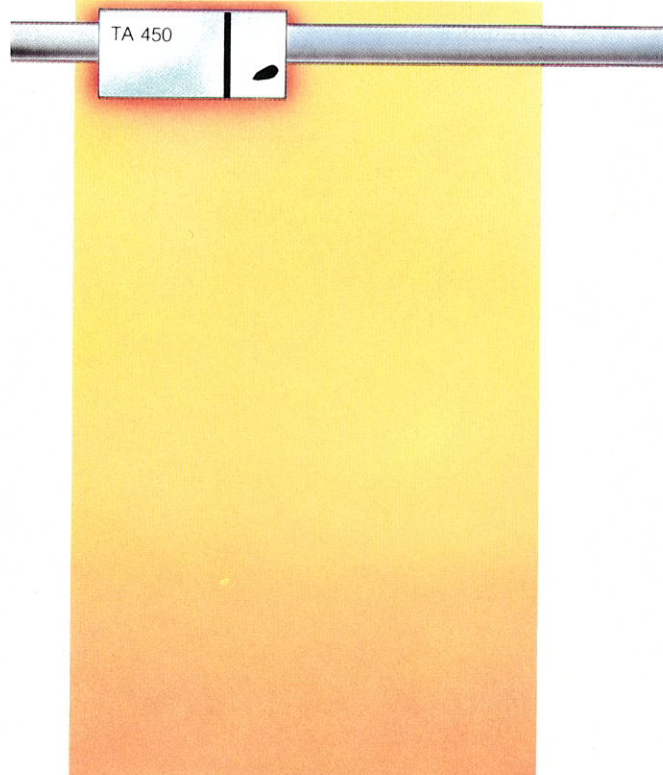
Montering på värmepump.



Montering intill värmepump med vertikal- och horisontalmonterade luftkanaler.



Montering bredvid värmepump med vertikala luftkanaler / jordrör.



Montering fritt under tak med horisontala luftkanaler.

TA 450

Allmänna fakta

TA 450 är lättplacerat genom att luftkanalerna kan anslutas i valfri riktning. Det kan monteras ovanpå eller bredvid alla Aquaes frånluftsvärmepumpar samt fritt varsomhelst i bostadens uppvärmda utrymmen.

Dimensioner:

Höjd	280 mm
Bredd	600 mm
Djup	280 mm

Max effektförbrukning:

Fläkt	120 W
Elanslutning med sladd och jordad stickpropp	220 V

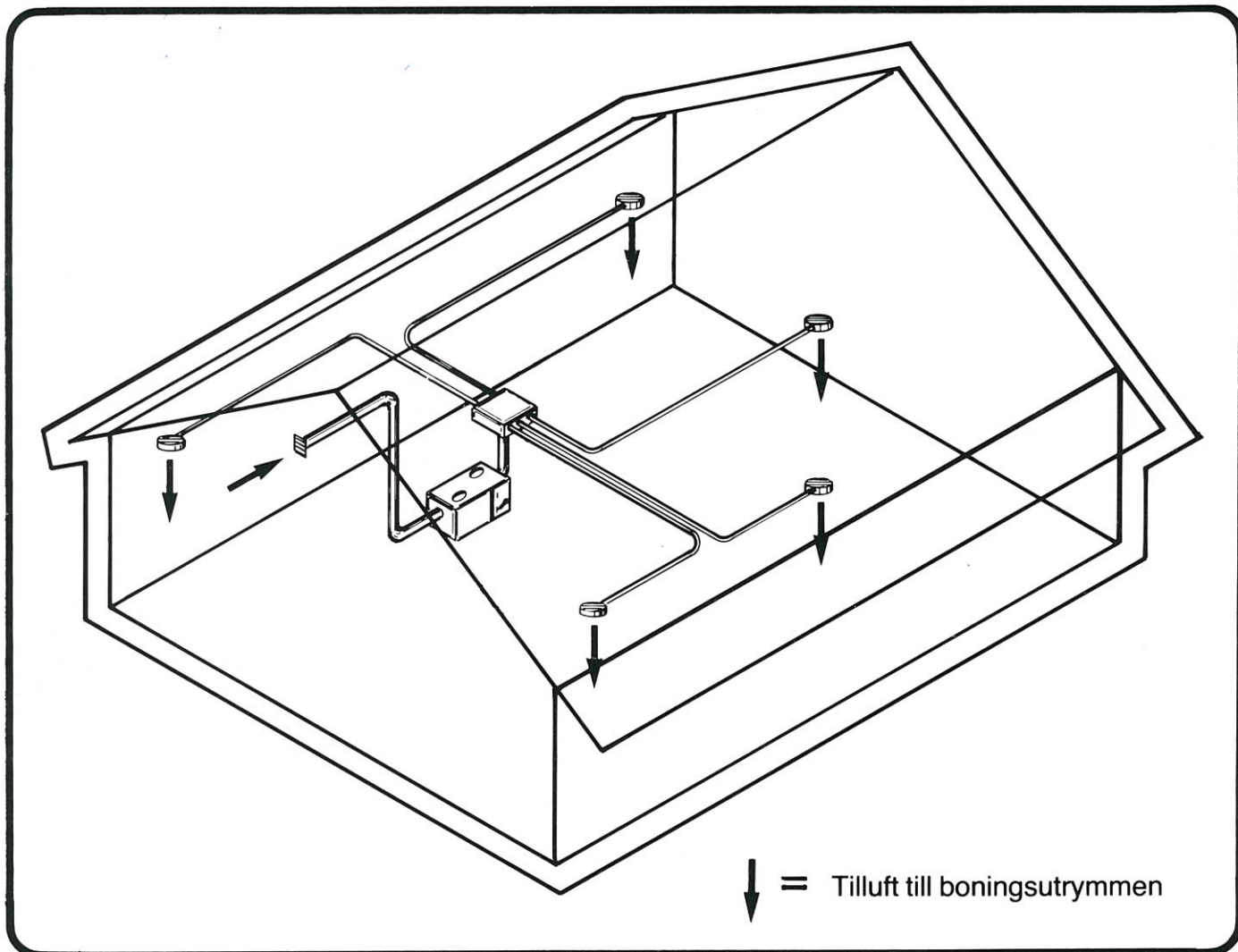
Sveriges ledande tillverkare av frånluftsvärmsystem för småhus



ElektroStandard

Box 387, S-641 23 Katrineholm, telefon 0150/131 70

Tilluftaggregat 450 från Elektro Standard Skötselanvisning



Ditt hus är utrustat med tilluftaggregat ES 450 från ELEKTRO STANDARD. Tilluftaggregatet sammankopplat med AQUAES-systemet tillför huset förvärmad friskluft. Tilluftsystemet säkerställer en god luftväxling i huset. Följ den enkla skötselanvisningen och Du får en bra, fungerande anläggning.



DET ÄR VI SOM KAN INOMHUSKLIMAT!

Elektro Standard

Tilluftsystemets princip

Uteluften förs via kanal till tilluftsaggregatet, där den värms över ett varmvattenbatteri. Därifrån förs den uppvärmda luften via tilluftskanalerna till boningsutrymmena.

Varmvattnet för uppvärmningen av luften tas från AQUAES-systemet via cirkulationspump.

Varvtalsomkopplare tilluftsfläkt

Varvtalsomkopplaren är placerad bakom stora luckan och är grovinställd från fabrik. Rätt inställning sker vid flödesmätning av systemet och får därefter *aldrig* ändras.

Strömbrytare märkt "cirkulationspump" vid inkoppling tillsammans med Aquaes 270

Cirkulationspumpens strömbrytare finns placerad på AQUAES-enheten. Cirkulationspumpen cirkulerar varmvattnet från AQUAES-systemets tank genom tilluftsaggregatets varmvattenbatteri. Strömbrytaren skall vara tillslagen under uppvärmningssäsongen och frånslagen under sommaren.

Den exakta tidpunkten för lämplig till- och frånslagning varierar från hus till hus. Princip: Höst - slå till cirkulationspumpen för tilluftsaggregatet. När inte tilluften räcker att värma huset slås ordinarie värmeanläggning på. Vår - stäng av i omvänd ordning. Se skötselansvisning för Aquaes.

Till TA 450 medlevereras en rumstermostat för placering centralt i huset. Den har till uppgift att styra cirkulationspumpen i Aquaes 270 och att alltid utnyttja värmepumpens billiga energi fullt ut innan elpanelerna startas. För ytterligare information om termostaten se vår broschyr S 14.

Strömbrytare märkt "cirkulationspump" vid inkoppling tillsammans med Aquaes 280.

Starta cirkulationspumpen så snart värmebehov uppstår i huset. Denna brytare startar även reglercentral för elpanna. Det cirkulerande varmevattnet avger nu sin energi till såväl TA 450 som radiatorerna i huset.

Lågtemperaturskydd

Om lågtemperaturskyddet av någon anledning utlöses (den inbyggda fläkten stannar) sker detta på grund av att vattentemperaturen i varmvattenbatteriet är för låg. Detta kan orsakas av att cirkulationspumpen av någon anledning stannat eller att vattentemperaturen i AQUAES-systemets tank är för låg. Kontrollera att alla reglage är rätt inställda. Skyddet har automatisk återgång (den inbyggda fläkten startar).

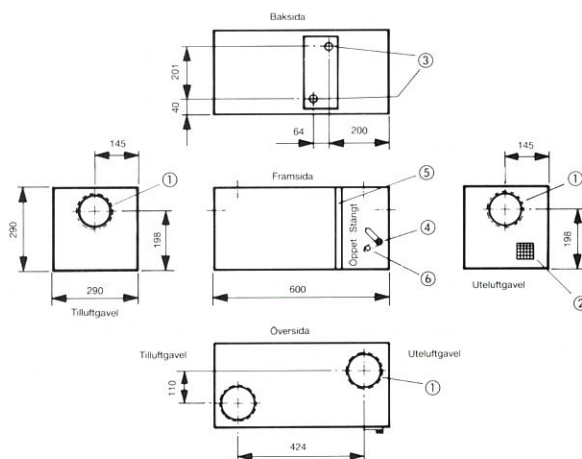
Frysskydd

TA 450 är försett med frysskyddsspjäll. Spjället kan endast öppnas när aggregatet är anslutet till 220 V och lufttemperaturen efter batteriet i aggregatet är högre än + 4° C.

Man öppnar spjället med hjälp av spjällvredet ④ som för hand förs mot läge "öppet". Spjället hålls i öppet läge av en magnet. Spjället är öppet så länge magneten har spänning. Om strömavbrott sker eller om lufttemperaturen efter batteriet blir lägre än + 4° C stänger spjället och spjällvredets pil pekar mot läge "Stängt". Samtidigt som spjällvredets pil flyttas mot läge "Stängt", frilägges en signallampa ⑥ som genom sitt ljus signalerar att spjället har stängt. Om spjället ofta stänger bör serviceman tillkallas.

Filter ⑤

Tilluftsfiltret bör rengöras minst 2 - 3 gånger per år. Drag ut filtret. Dammsug filtret. Bytes vid behov.



DET ÄR VI SOM KAN INOMHUSKLIMAT!

Elektro Standard

Box 387, S-641 23 Katrineholm, telefon 0150/131 70

Tilluftaggregat 450 från Elektro Standard Projekteringsunderlag

Dimensioner

Höjd 290 mm
Bredd 600 mm
Djup 290 mm

Vikt

16,3 kg

Placering

Aggregatet bör placeras på underlag bestående av hylla, skåpöverdel Aquaes eller motsvarande. Aggregatet placeras alltid på den medlevererade skumplastskivan så att aggregatet inte får direktkontakt med någon byggnadsdel.

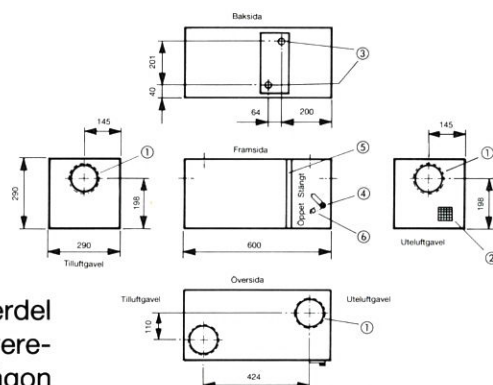
Aggregatet får endast monteras i varmt utrymme.

Erforderligt installationsutrymme

Framför aggregatet krävs ett utrymme på 600 mm för att filtret skall kunna bytas. Uteluftsidas gavel med cirkulationsluftintag ② får ej blockeras.

Aggregatet kan vändas så att flödesriktningen blir vänster eller höger om anvisningarna betr avluftning följs.

Vid annat montage, kontakta Elektro Standard.



ANSLUTNING EL

Spänning 220 V ~.

Anslutes till grupsäkring enfas 10 A. Samma grupsäkring som AQUAES-enheten bör väljas.

Skyddsform S 21 droppskyddat.

Max effektförbrukning: Fläkt 120 W. Anslutningsledning 1,2 m levereras med stickpropp. Om fast installation krävs, skall en allpolig strömställare monteras och installationen utföras av behörig installatör. Monteras kanalvärmare tillsammans med tilluftaggregatet skall elanslutning utföras fast till installationen på gemensam grupsäkring och huvudströmbrytare. Aquaes-enheten avsäkras då med separat grupsäkring.

ANSLUTNING TILLUFT

Anslutningsstosar ①

Dimension \varnothing 125 mm försedda med gummitätning bipackas.

Flyttbara för olika installationsalternativ, se eventuell ventilationsritning.



Kanalinstallation

Anslutning av TA 450 skall alltid utföras med flexibla slangar.

Flödesdimensionering

Lämpligt tilluftsflöde är min 70 % av frånluftsflödet. Flödet skall distribueras till samtliga boningsutrymmen enligt SBN.

Isolering

Förläggning av tilluftskanalerna bör helst ske inom husets tätskikt. Om detta ej kan ske, på grund av byggnadstekniska skäl, får de förläggas i andra utrymmen men skall då isoleras enligt SBN Kap 39.

Uteluftkanal till aggregatet skall alltid isoleras med diffusionstät isolering i varma utrymmen.

Uteluftintag

Uteluftintag till aggregat placeras lämpligen på husets norrsida. Alternativt kan det ur energibesparingssynpunkt vara fördelaktigt att placera uteluftintag även på sådana ställen, där luft av högre temperatur kan erhållas, t ex jordrör eller södersida där man har den för tillfället mest ekonomiska och komfortmässiga temperaturen. Styrning mellan olika uteluftintag skall ske med spjäll.

Fläktkapacitet

Disponibelt tryck för kanalsystem: Se diagram.

Eventuell inbyggnad

Eventuell inbyggnad av anslutningskanaler skall utföras så att kanalanslutningar kan inspekteras och aggregatet dras ut vid behov samt att cirkulationsluftintaget alltid har fri tillgång på luft.

Frys skydd

Aggregatet är försett med frys skydd. I steg 1 stannar tilluftsfläkten. I steg 2 stänger ett magnetspjäll i tilluftskanalanslutningen. Se skötselanvisning.

ANSLUTNING VATTEN

Sammankoppling med AQUAES

Se principskiss nedan!

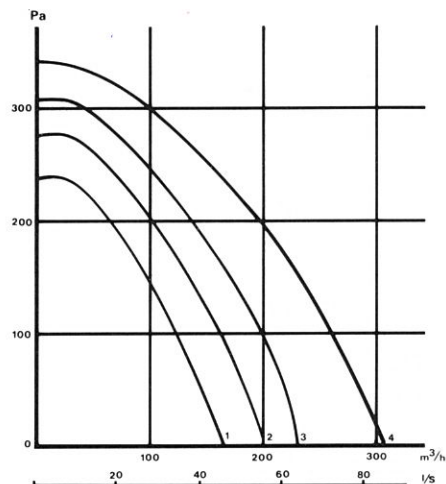
Anslutning av framledning sker alltid till uttag märkt Stigare (Röd) ③.

Anslutning av returledning sker alltid till uttag märkt Retur (Blå) ③.

Anslutningarna skall ske med minst 15 mm kopparrör.

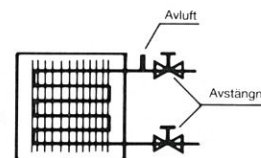
Anslutning i AQUAES-beredaren: Se projekteringsunderlag för AQUAES.

Vid direkt inkoppling med Aquaes 270 utgöres denna krets av cirkulerande tappvarmvatten och skall uppfylla kraven på tappvarmvatteninstallation enligt SBN kap 51.



Avluftning

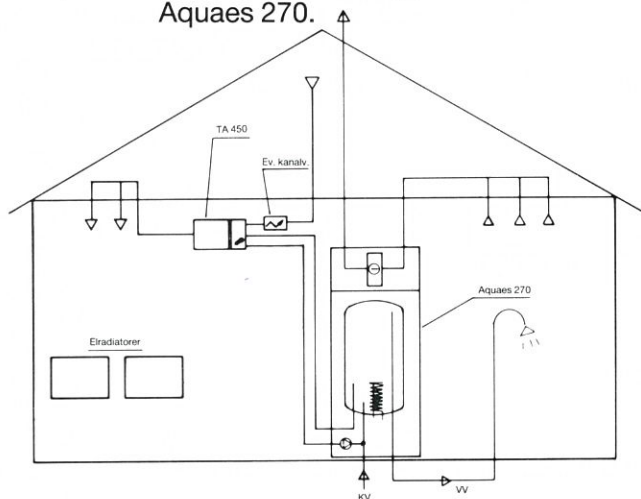
Avluftningsnippel skall alltid monteras på den av anslutningarna ③ som utgör högsta punkt.



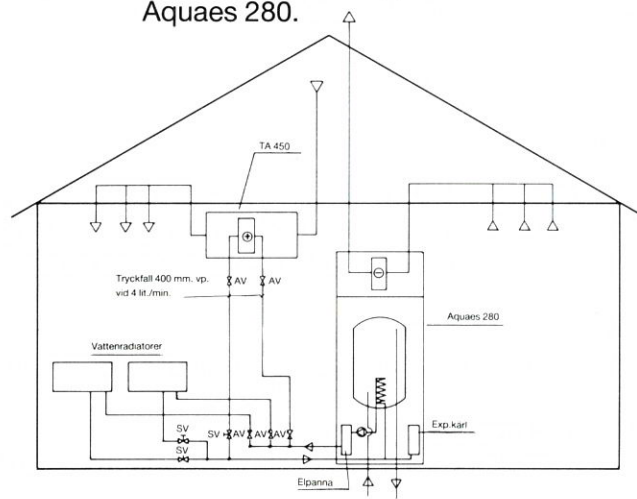
Avstängning

Det skall monteras avstängningsventiler vid båda anslutningarna av tilluftsaggregatet. Använd avstängningsanordning med klämringskoppling då lödning kan skada aggregatet! (typ Ballofix eller motsvarande)

Principskiss: TA 450 sammankopplat med Aquaes 270.



Principskiss: TA 450 sammankopplat med Aquaes 280.



DET ÄR VI SOM KAN INOMHUSKLIMAT!

ElektroStandard

Box 387, S-641 23 Katrineholm, telefon 0150/131 70