

SfB	(57)X
BSAB	R6
L16	1.86



Frånluftsvärmepumpen

Aquaes 270

*ger behaglig värme
och spar energi.*



EN AQUAESPRODUKT FÖR BÄTTRE INOMHUSKLIMAT.

Aquaes 270 är ett system med frånlufts- värmepump och varmvattenberedare samt komponenter för bostadsupp- värmning.

Frånluftsvärmepumpen tar hand om värmen i den luft som enligt Svensk Byggnorm måste ventileras ut från kök, badrum och tvättstuga. Värmen omvandlas till värmeenergi för varmvattenberedning och uppvärmning.

Frånluftsvärmepumpen fungerar året om oberoende av utetemperatur. Den avger cirka 3 ggr mer värmeenergi än den förbrukar driftsenergi.

I Aquaes 270 är värmepumpskapaciteten dimensionerad och automatstyrd för att ge maximal besparing av värmekostnaderna.

Under sommaren styrs värmepumpens hela effekt till tappvarmvattenberedningen. På vintern går huvuddelen av effekten till uppvärmningssystemet.

Styrsystemet utnyttjar alltid värmepumpen först.

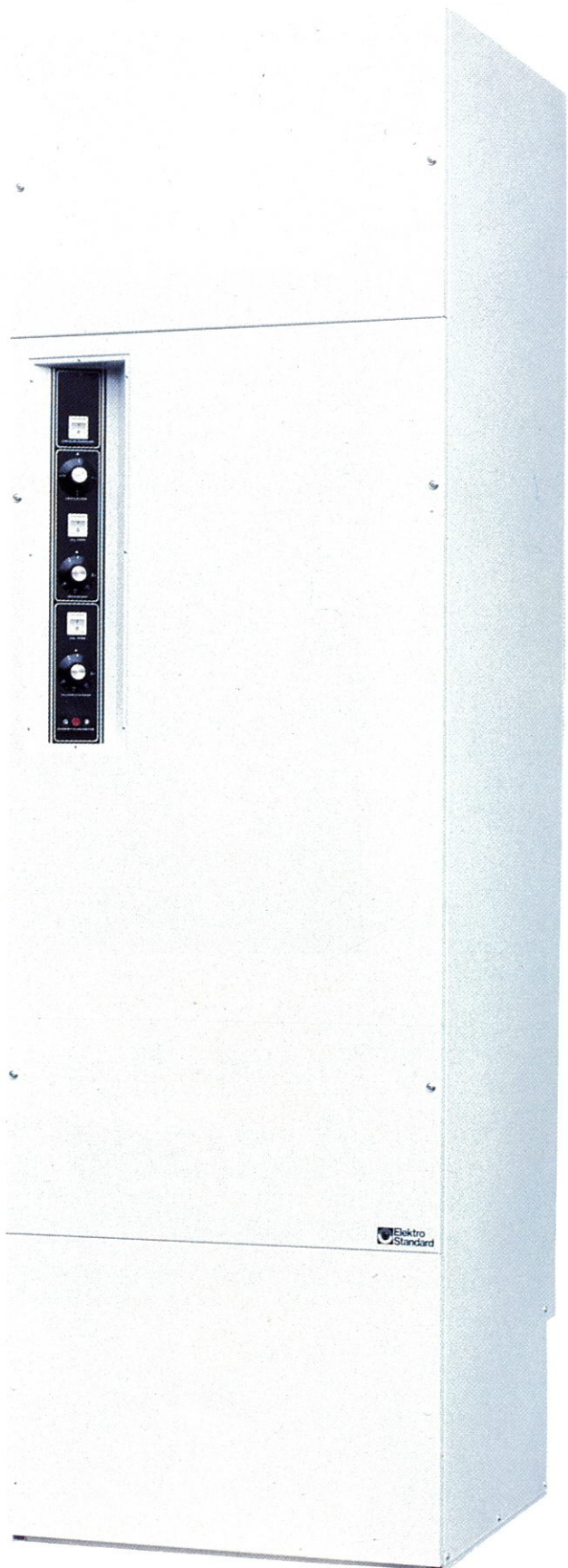
Det finns två styrenheter att välja på.

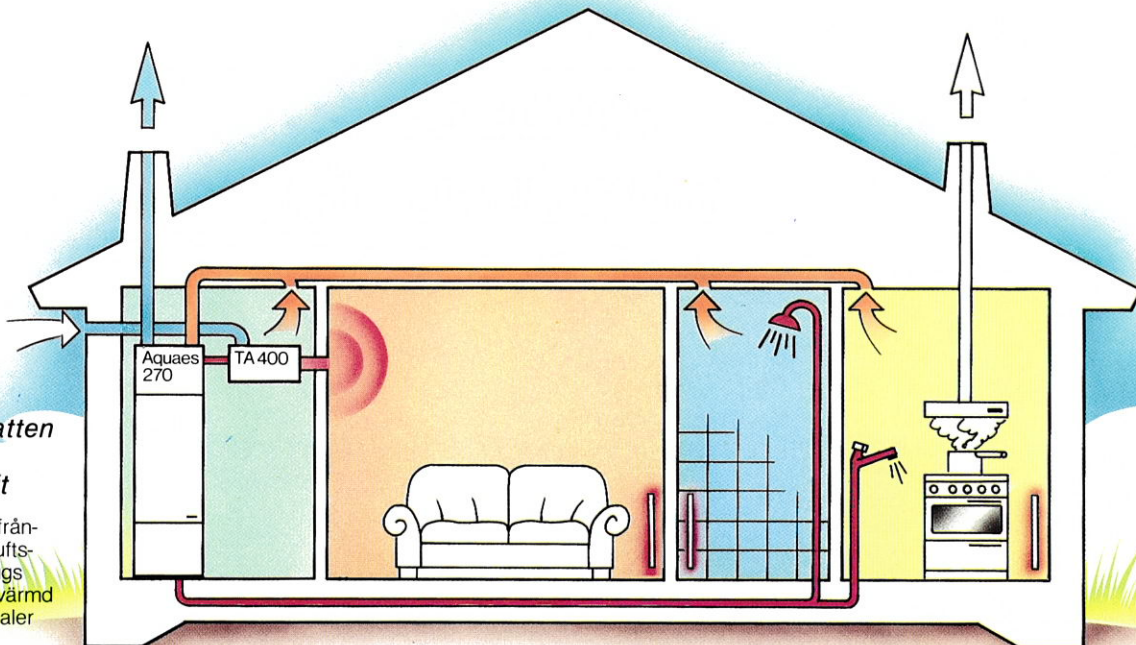
Som standard ingår rumstermostaten Termo 1. Den startar och stoppar cirkulationspumpen, som cirkulerar varmvatten från värmepumpen till värmesystemet.

Som tillval finns rumstermostaten Termo 2. Den är utrustad med två steg. I första steget påverkar den cirkulationspumpen och i andra steget styr den automatiskt in elradiatorerna när det behövs tillsatsvärme. Termo 2 har även tidur för nattsänkning av rumstemperaturen.

Basuppvärmningen med hjälp av värmepumpen kan ske via uppvärmning av ventilationssystemets tilluft, golvslinga eller kopparradiator. I nybyggda hus kombineras Aquaes 270 lämpligen med el-radiatorer och i ombyggnadshus med befintligt värmesystem.

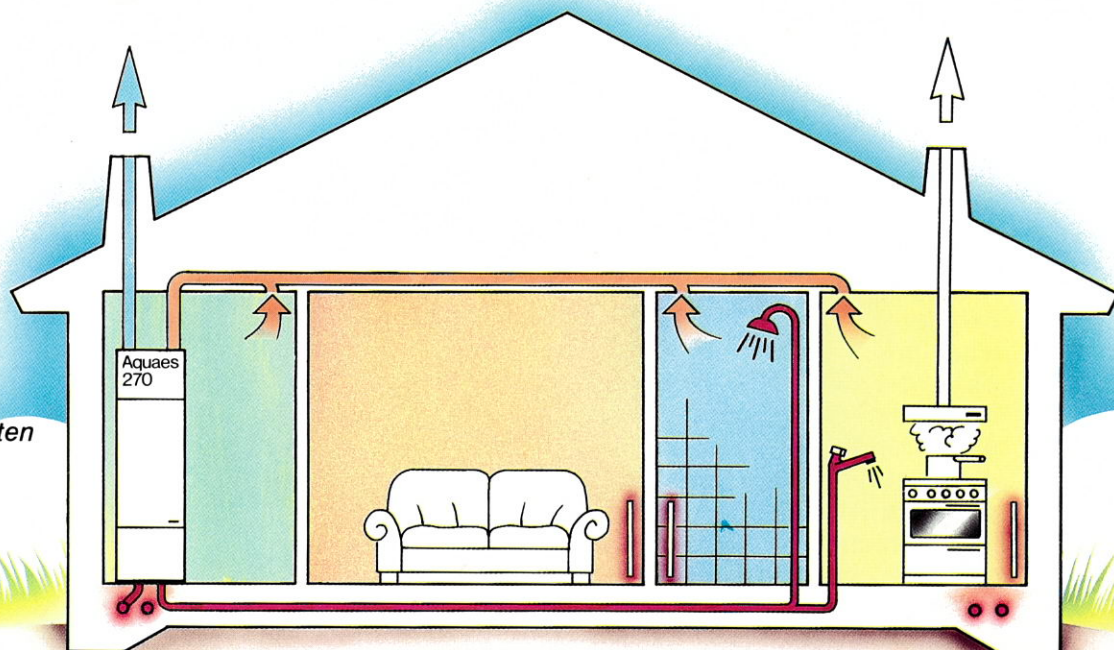
Eftersom värmepumpen har den överlägset bästa verkningsgraden och alltid ligger först i Aquaes-systemet sänks de totala värmekostnaderna väsentligt jämfört med värmekostnaderna för vanliga värmesystem.



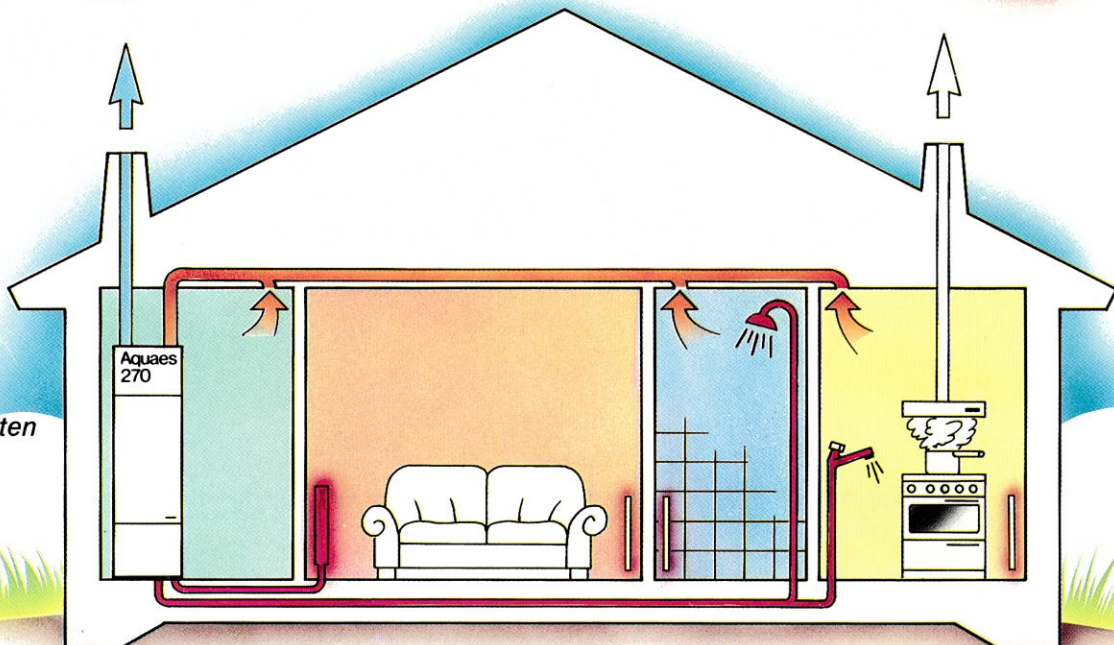


System tappvarmvatten och basvärme via ventilationens tilluft

Bilden visar principen för frånluftsvärmsystem med tilluftssystem med tilluftsaggregat. Varm frånluft sugas från kök och våtrum. Uppvärmd tilluft blåses in genom kanaler till varje bostadsrum.



System tappvarmvatten och basvärme via kopparslinga



System tappvarmvatten och basvärme via kopparradiator.

Aquaes 270

allmänna fakta.

Dimensioner:

Höjd	2050 mm
Bredd	600 mm
Djup	600 mm
Varmvattenberedare	220 l
Elanslutning	220 V~
Säkring	10 A trög

Max effektförbrukning:

Kompressor	810 W
Fläkt	120 W
Element för tillsatsvärme	2x600 W
Pump	60 W

Fakta om komponenter för system med tilluftsaggregat, golvslinga respektive kopparradiator redovisas i separata broschyrer, som kan rekvireras från Elektro Standard.

Värmepumpen AQUAES 270 arbetar i lågtemperatursystem mot golvslinga, tilluftsaggregat eller separat radiator. Det betyder att i praktisk drift är framledningstemperaturen från värmepumpen sällan över 40°C. På så sätt kan värmefaktorn hållas hög under hela uppvärmningssäsongen.

Den redovisade värmefaktorn tar hänsyn till drivenergi till såväl kompressor som frånluftsfläkt, cirkulationspump samt styr- och reglerutrustning.

Tabellen redovisar kapacitetsdata enligt ett förslag till typgodkännanderegler.

Prestanda enligt typgodkännandeprovning 8312, 96	Värmekälla frånluft	Värmebärare			
		Luft	Vatten		
		Frånlufttemperatur °C	Returtemp °C	Framledn.temp °C	
		20	35	45	55
Avgiven värmeeffekt P1	+ 20 (12)*	-	2.07	1.95	1.73
Tillförd effekt till kompressor Pek	+ 20 (12)	-	0.67	0.73	0.79
Tillförd effekt till kompressor + övrig el.utr. i aggregat samt nödvändig kringutrustning = Petot	+ 20 (12)	-	0.76	0.82	0.88
Värmefaktor = Avgiven värmeeffekt					
tillförd totaleffekt = P1 = COP _{Pvpa} Petot	+ 20 (12)	-	2.7	2.4	2.0

*Motsvarar 40% relativ fuktighet.

Uppgifterna gäller vid ett frånluftflöde av 150 m³/h. P1 avser endast värmeeffekt till värmesystemet exklusive tappvarmvatten.

Vid varmvattenprov enligt typprovningemetod har 185 l varmvatten varav 155 l 55°C och 30 l med medeltemperatur 48°C kunnat uttappas innan varmvattentemperaturen blivit lägre än 40 grader C.

Värmeförlusten från beredaren, vid en vattentemperatur av 55 grader C, har uppmätts till 49 W uttryckt i till kompressorn tillförd driveffekt.

Sveriges ledande tillverkare av frånluftsvärmsystem för småhus.



Elektro Standard

Box 387, S-641 23 Katrineholm, telefon 0150/131 70

AQUAES 270-systemet från Elektro Standard Projekteringsunderlag

ALLMÄNT

Dimensioner

Höjd 2.050 mm

Bredd 600 mm

Djup 600 mm (slitsar för vertikal rördragning i bakstycket ③)

Vikt

167 kg

Erforderligt installationsutrymme

Framför beredaren krävs ett utrymme på 600 mm för att frontluckorna skall kunna öppnas. Övriga sidor kan blockeras. Lägsta takhöjd är 2.150 mm för att beredaren skall kunna resas.

ANSLUTNING EL

Spänning 220 V~.

Anslutes lämpligen till separat grupsäkring enfas 10 A trög.

Skyddsform S21 droppskyddat.

Effektförbrukning: Kompressor 810 W, fläkt 120 W, element 2x600 W, pump 60 W.

Anslutningsledning 1,2 m levereras med stickpropp. Om fast installation krävs, skall en allpolig strömställare monteras och installationen utföras av behörig installatör. Lämplig placering av vägguttag, se skissens skuggade fält.

ANSLUTNING VENTILATION

Anslutning endast till kanalsystem grupp B (SIND-FS 1976:10 § 54). Får ej anslutas till luftbehandlingssystem med starkt damm- eller fettbemängd luft eller luft till och från rum som är brandfarligt. Torktumlare som ansluts till systemet skall vara försedd med tillräckligt effektivt filter så att tygludd ej medföljer frånluften.

Anslutningsstosar ②

Dimension \varnothing 125 mm, försedd med gummitätning. Anslutningarna mellan aggregat och kanalsystem får utföras med kort (maxlängd 0,5 m) flexibel slang under förutsättning att slangarna är lätt utbytbara förlagda.

Flödesdimensionering

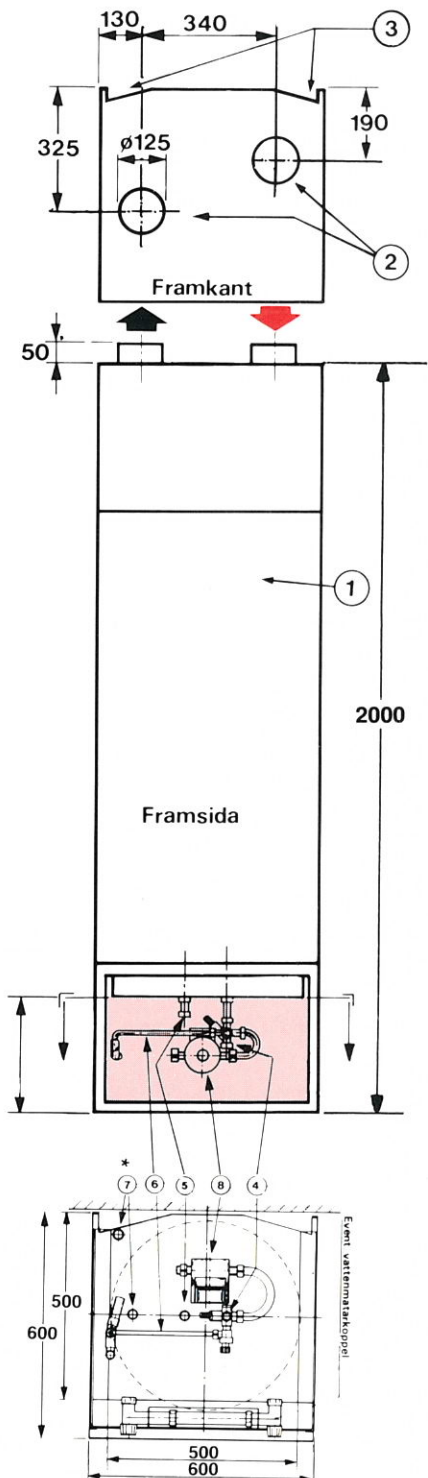
SBN Kap 36.

Kanalisering

Enligt SBN Kap 39.

Kanalerna mellan aggregat och tak i uppställningsrummet skall alltid isoleras.

* Tillverkaren förbehåller sig rätten att leverera aggregatet med alternativ placering.



Fläktkapacitet

Disponibelt tryck för kanalsystem: Se diagram.

Fläkten är försedd med omkopplare för förinställning av varvtalet. För varierande storlek på bostadsytan används de olika lägena:

Läge I	< 100 m ² bostadsyta
Läge II	100-130 m ² bostadsyta
Läge III	130-150 m ² bostadsyta
Läge IV	> 150 m ² bostadsyta

Ventilation kök

Grundventilationen sker med don anslutet till AQUAES-systemet. Donet skall placeras så långt från spisen som möjligt.

Forceringsventilationen skall ske med spisfläkt, vilken ej får anslutas till AQUAES-aggregatet. Spisfläkten skall vara försedd med tätslutande backspjäll.

Flödesschema för Elektro Standard spisfläkt se diagram.

Eventuell inbyggnad

Eventuell inbyggnad av anslutningskanaler mellan beredare och tak skall utföras så att kanalanslutningarna kan inspekteras och beredaren dras ut vid behov.

ANSLUTNING VATTEN

Anslutning Kv ④ och Vv ⑤: Kompressionskoppling \varnothing 22 mm.

Spilledning ⑥.

Säkerhetsventil, backventil, avtappningsventil är monterade vid leverans. Blandningsventil erfordras inte. Kondensvattenledning från förångare är färdigkopplad till spilledningsanslutning. Spilledning skall ha fall mot golvbrunn.

Avsättning/Håltagning för Kv och Vv

Se skiss. Anslutningsutrymmet är fritt mot bakvägg. Vattenfördelning kan utföras inom kopplingsutrymmet.

Beredarvolym

220 liter ①.

ANSLUTNING VÄRMEAVGIVARE

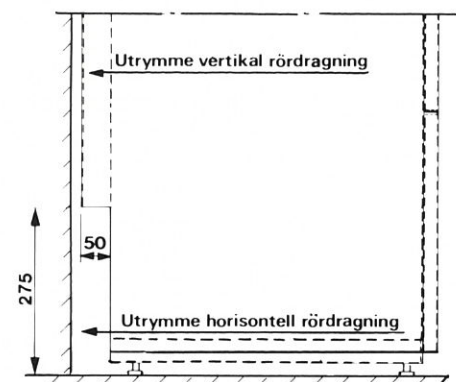
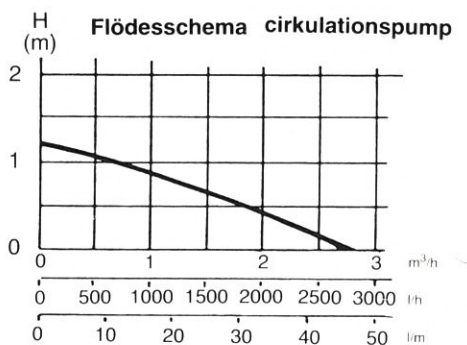
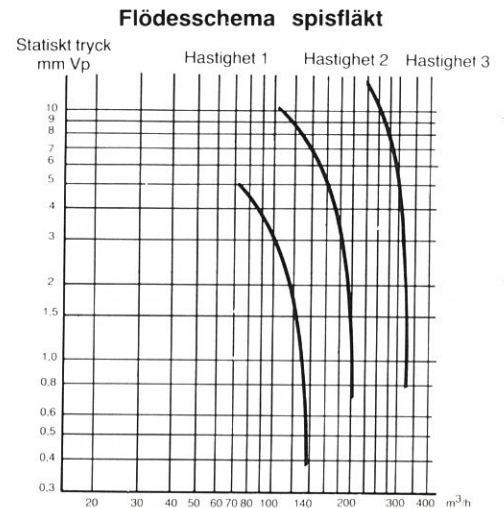
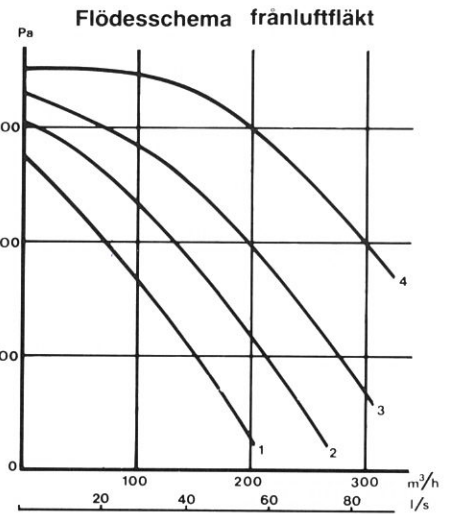
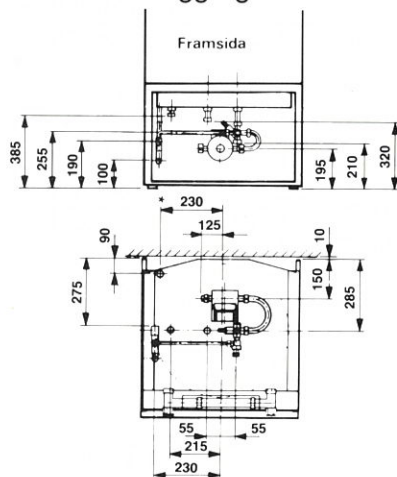
För anslutning av någon typ av värmeavgivare finns anslutningarna "Fram" ⑦ och Cirkulationspump med returanslutning ⑧.

Denna krets utgöres av cirkulerande tappvarmvatten och skall uppfylla kraven på tappvarmvatteninstallation enligt SBN Kap 51.

Anslutning skall ske med minst \varnothing 15 mm.

* Tillverkaren förbehåller sig rätten att leverera aggregatet med alternativ placering.

Rätt till konstruktionsändringar utan föregående meddelande förbehålles.



DET ÄR VI SOM KAN INOMHUSKLIMAT!

Elektro Standard

Box 387, S-641 23 Katrineholm, telefon 0150/131 70

Ett företag i
Hasselfors-gruppen

Energistyrning med termostat för värmepumpar Aquaes 260 och 270

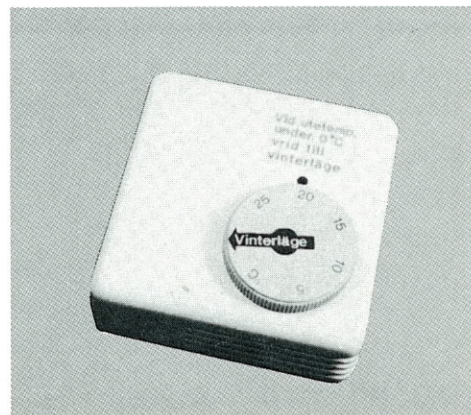
ALLMÄNT

Dimension termostat

Höjd 70 mm
Bredd 70 mm
Djup 30 mm

Placering

Termostaten placeras på dragfritt ställe centralt i huset och får ej påverkas av solinstrålning eller andra värmekällor.



ANSLUTNING EL

Termostaten ansluts i värmepumpens kopplingsdosa enligt kopplings-schemat på dosans lock.

Arbetet skall utföras av behörig installatör.

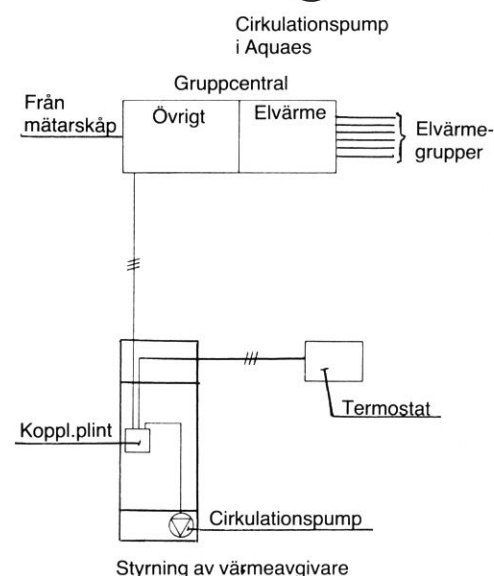
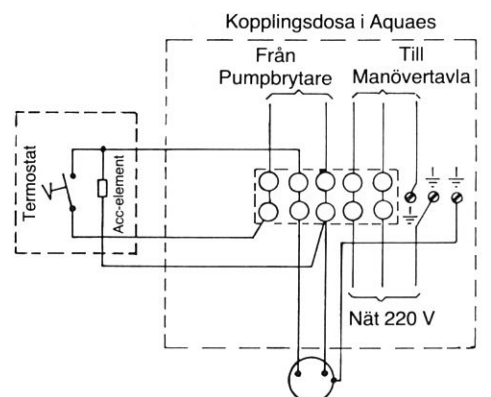
INSTRUKTION

Termostaten har till uppgift att alltid utnyttja värmepumpens billiga energi fullt ut innan elpaneler startas.

Termostaten skall **INTE** användas som tillfällig temperatursänkningstermostat för hela huset. Den centralt placerade rumsgivaren ställs in 1-2° över den temperatur som individuellt ställs in på radiatorerna i respektive rum.

Vid utetemperatur under 0°C skall termostaten ställas på: VINTERLÄGE.

OBS. Kontrollera att cirkulationspumpen fungerar.



DET ÄR VI SOM KAN INOMHUSKLIMAT!

ElektroStandard
Box 387, S-641 23 Katrineholm, telefon 0150/131 70

S14
11 85